

Optički instrumenti

Lupa

- povećava se ugao pod kojim se vidi predmet

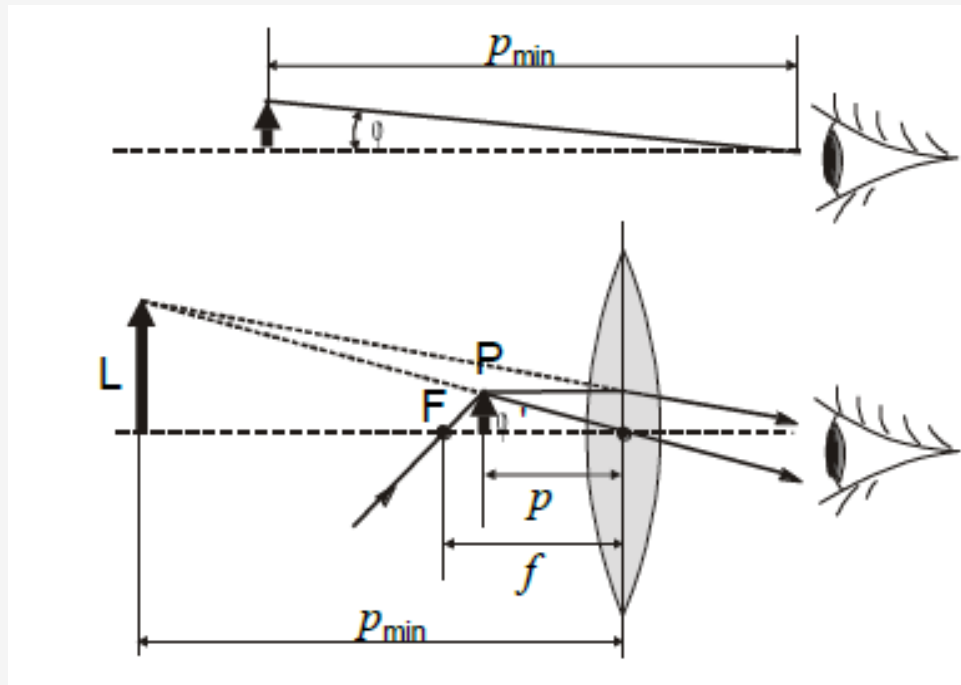
$$u = \frac{\operatorname{tg}\varphi'}{\operatorname{tg}\varphi} = \frac{P/p}{P/p_{\min}} = \frac{P_{\min}}{p}$$

- kada se predmet nalazi blizu fokusa, uvećanje je najveće

$$u = \frac{P_{\min}}{f}$$

Pitanja

- sta se događa ako se predmet nalazi u fokusu?
- ako se rastojanje lupe od predmeta povećava od vrednosti manje od žižne daljine do vrednosti veće od iste, šta se "događa" sa likom (relan-imaginaran, uspravan-iyvrnut, umanjen-uvećan)? Drugim rečima, da li bikonveksno sočivo "radi uvek kao lupa" ?



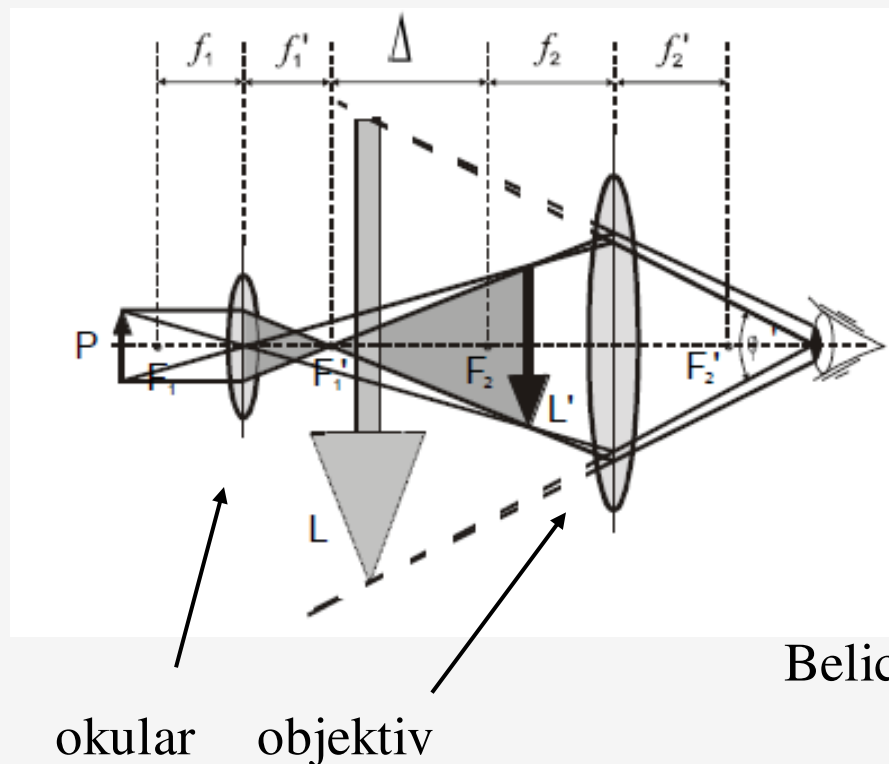
Belic

- dobijeni lik je imaginaran i uspravan

Mikroskop

- sistem koji se sastoji od dva sabirna sočiva
- dobijeni lik je imaginaran i izvrnut
- kao i kod lupe, uvećanje je jednako odnosu

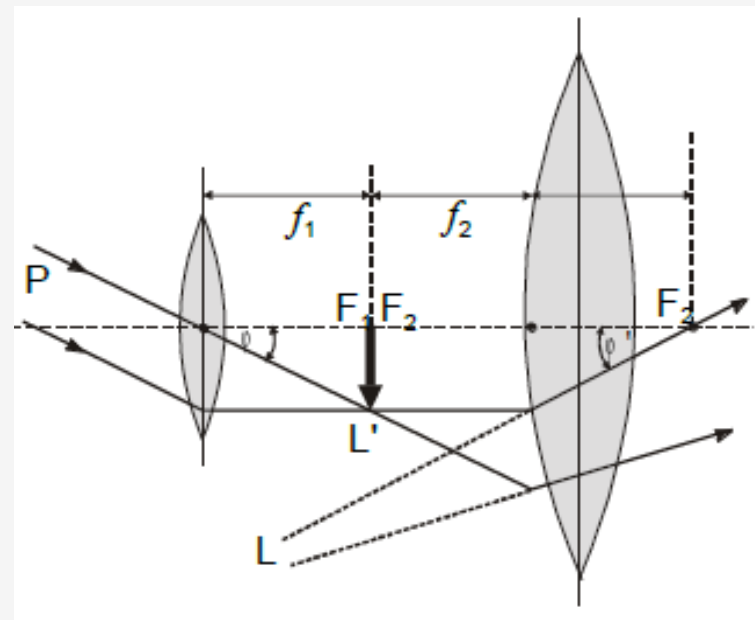
$$u = \frac{\varphi'}{\varphi} = \frac{\text{tg}\varphi'}{\text{tg}\varphi},$$



- najveće korisno uvećanje je oko 1000 puta
- uvećanja mogu biti i veća, od 2500-3000 puta, ali se ne mogu koristiti, nisu tzv. korisna uvećanja

Teleskop

- služi za posmatranje veoma udaljenih objekata
- sistem koji se sastoji od sočiva je refrakcioni teleskop
- kod refrakcionog teleskopa objektiv i okular su složena sabirna sočiva
- međusobno rastojanje objektiv i okulara je jednako zbiru njihovih žižnih daljina
- sistem koji se sastoji od ogledala i sočiva je refleksijski teleskop
- dobijeni lik je imaginaran



Belic

Moć razdvajanja i granice uvećanja optičkih instrumenata

- granice uvećanja dobijenih primenom optičkih instrumenata je ograničena
- u realnom slučaju, zbog efekata fenomena talasne optike difrakcije, lik tačkasto izvora nije tačka, nego sistem koncentričnih naizmernočno svetlih i tamnih krugova
- ako su dve tačke predmeta na rastojanju pri kom se njihovi difrakcioni likovi preklapaju, dobijeni lik predmeta nije oštar

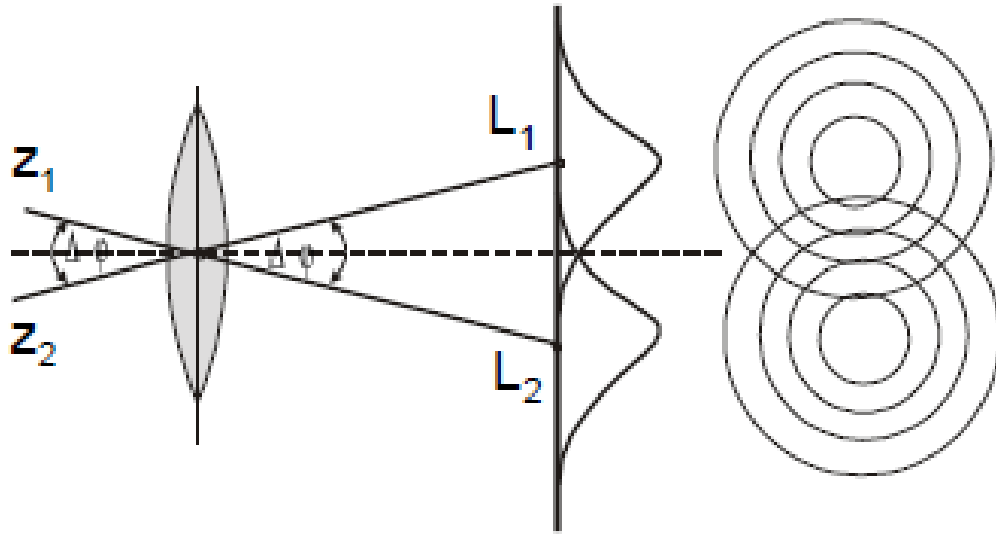
moć razlaganja optičkog sistema

$$R = \frac{1}{\Delta\varphi_{\min}}$$

$$\Delta\varphi_{\min}$$

Najmanje ugaono rastojanje dve tačke
čiji se likovi dobijaju odvojeno

Moć razdvajanja i granice uvećanja optičkih instrumenata



Belic

moć razlaganja optičkog sistema

$$R = \frac{1}{\Delta\varphi_{\min}}$$

 $\Delta\varphi_{\min}$

najmanje ugaono rastojanje dve tačke čiji se likovi dobijaju odvojeno

Za samostalan rad

Najveća uvećanja koja se mogu postići optičkim uređajima. Osnovna analiza.

TALASNA OPTIKA

Polarizacija

Difrakcija

Interferencija

Polarizacija

$$\vec{E} = \vec{E}_0 \sin(kz - \omega t + \alpha)$$

Vrste polarizovanosti

$$\vec{E} = \vec{E}_x + \vec{E}_y,$$

$$\vec{E}_x = \vec{i} E_{0x} \sin\left[\frac{2\pi}{\lambda}(z - ct)\right]$$

$$\vec{E}_y = \vec{j} E_{0y} \sin\left[\frac{2\pi}{\lambda}(z - ct) + \varphi\right]$$

1. Nepolarizovan talas



slučajna veličina

2. Ako je φ slučajna veličina, a $E_{ox} \neq E_{oy}$ rezultujući talas je *delimično linear-*
no polarizovan.

3. Ako je $\varphi = 0$ ili $\varphi = \pi$ onda

$$\vec{E} = \vec{E}_x + \vec{E}_y = (\vec{i} E_{ox} + \vec{j} E_{oy}) \sin \left[\frac{2\pi}{\lambda} (z - ct) \right].$$

LINEARNO POLARIZOVANA SVETLOST

4. Ako je $E_{ox} = E_{oy} = E_o$, a $\varphi = -\frac{\pi}{2}$, onda je

$$\vec{E} = \vec{E}_x + \vec{E}_y = E_o \left\{ \vec{i} \sin \left[\frac{2\pi}{\lambda} (z - ct) \right] - \vec{j} \left[\cos \frac{2\pi}{\lambda} (z - ct) \right] \right\}.$$

KRUŽNO POLARIZOVANA SVETLOST

$$E_{ox} \neq E_{oy}$$

ELIPTIČKI POLARIZOVANA SVETLOST

Dobijanje polarizovane svetlosti

“ Iz izvora “ ili polarizacijom
- komentar -

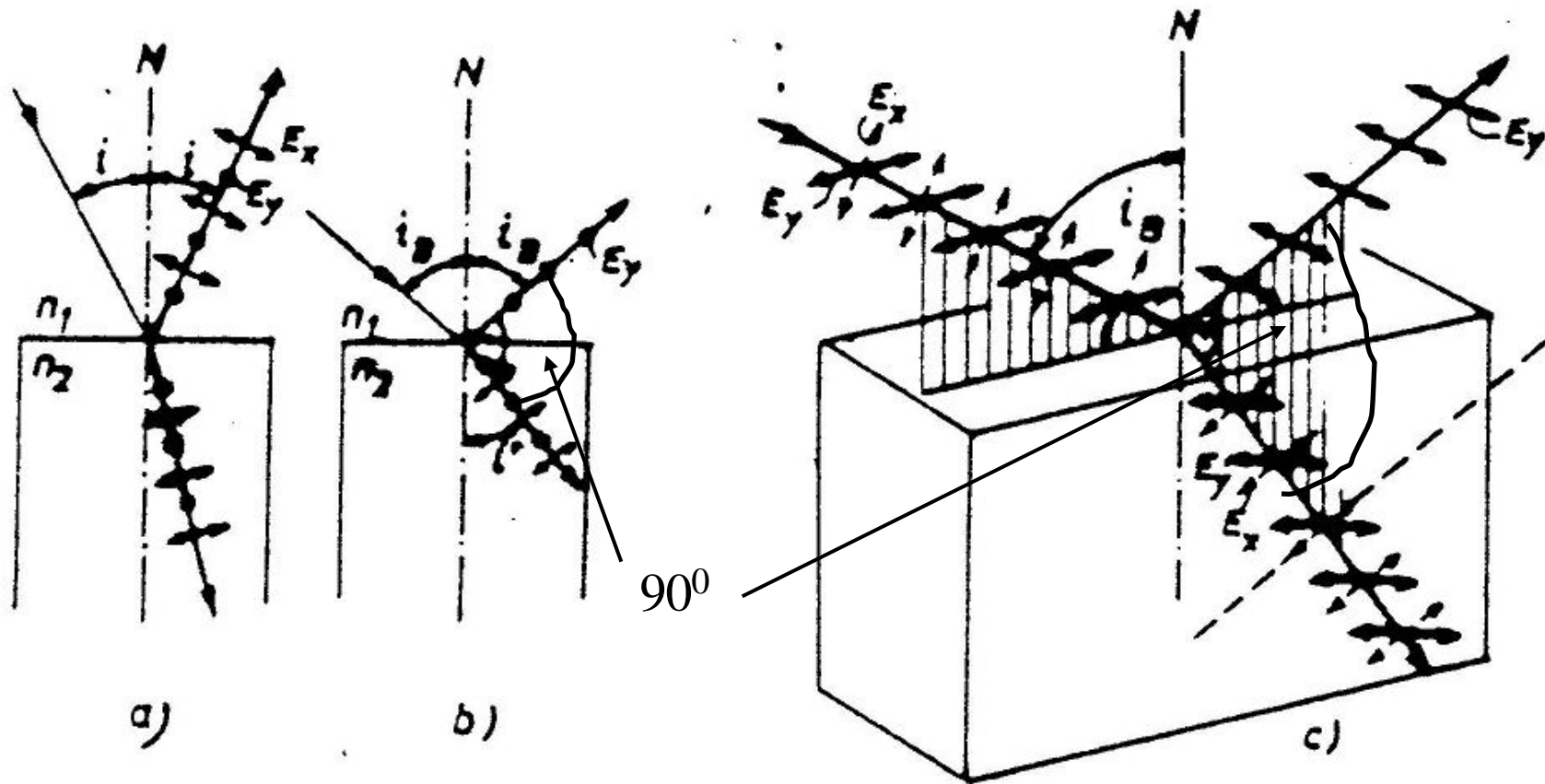
Polarizatori

- refleksioni
 - dvojnoprelamajući
 - dihroični
- Polarizacija pri rasejanju*

* uglavnom se ne razmatra u okviru tema iz optike, samim tim ni u okviru predmeta Fizika 3

Polarizacija pri refleksiji

Brusterov zakon



- kada dbojni i prelomni zrak zaklapaju ugao 90° , odbijeni zrak je u potpunosti linearno polarizovan

- iz tog uslova i zakona odbijanja sledi

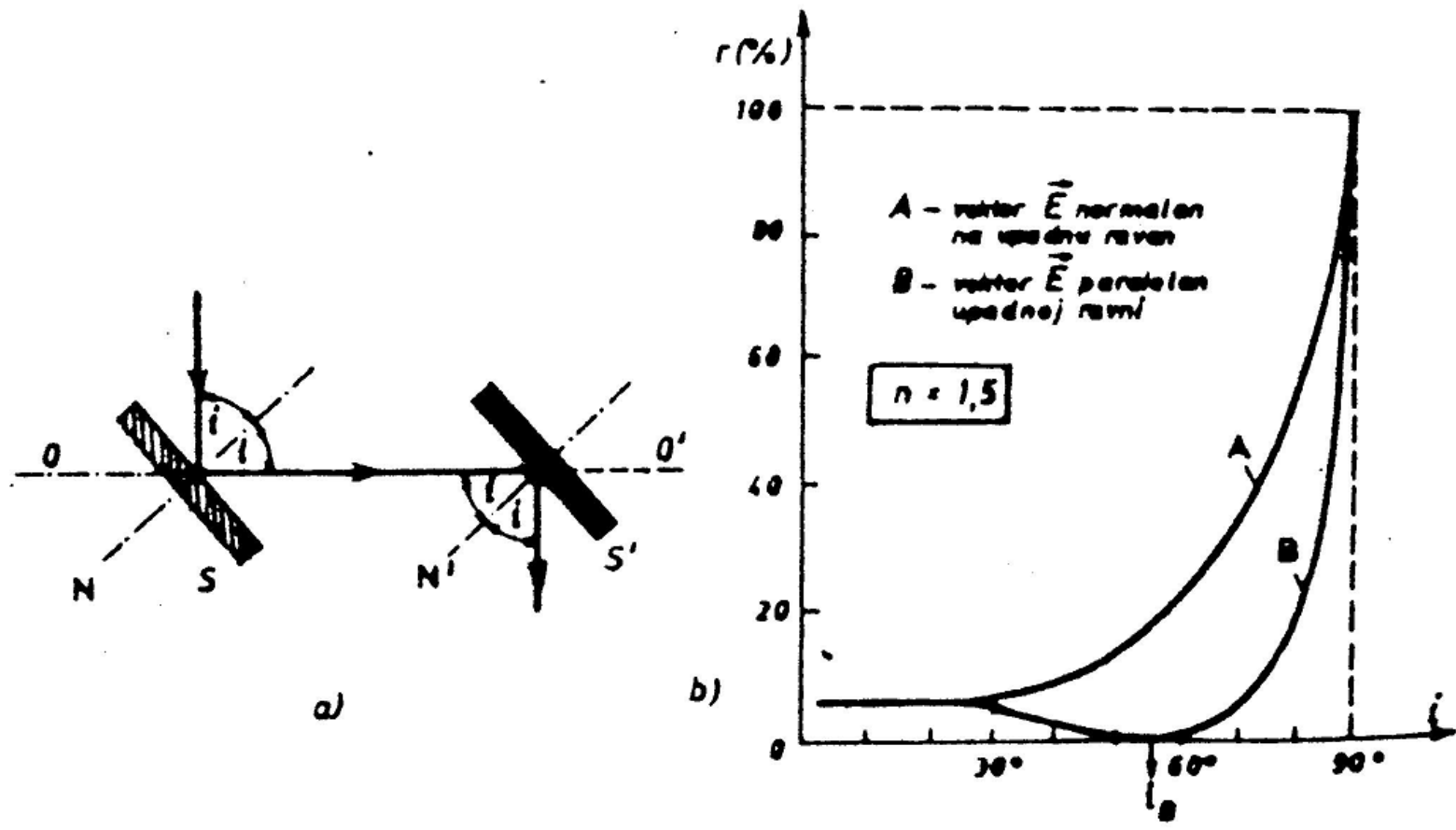
$$\operatorname{tg} i_B = \frac{n_2}{n_1} \quad 11$$

Talasna optika

Polarizacija pri refleksiji

Brusterov zakon

- negativna strana ovog načina dobivanja polarizovane svetlosti je u tome što je intezitet reflektovane svetlosti procentualno mali



Talasna optika
Polarizacija pri refleksiji
Brusterov zakon

$$\operatorname{tg} i_B = \frac{n_2}{n_1}$$

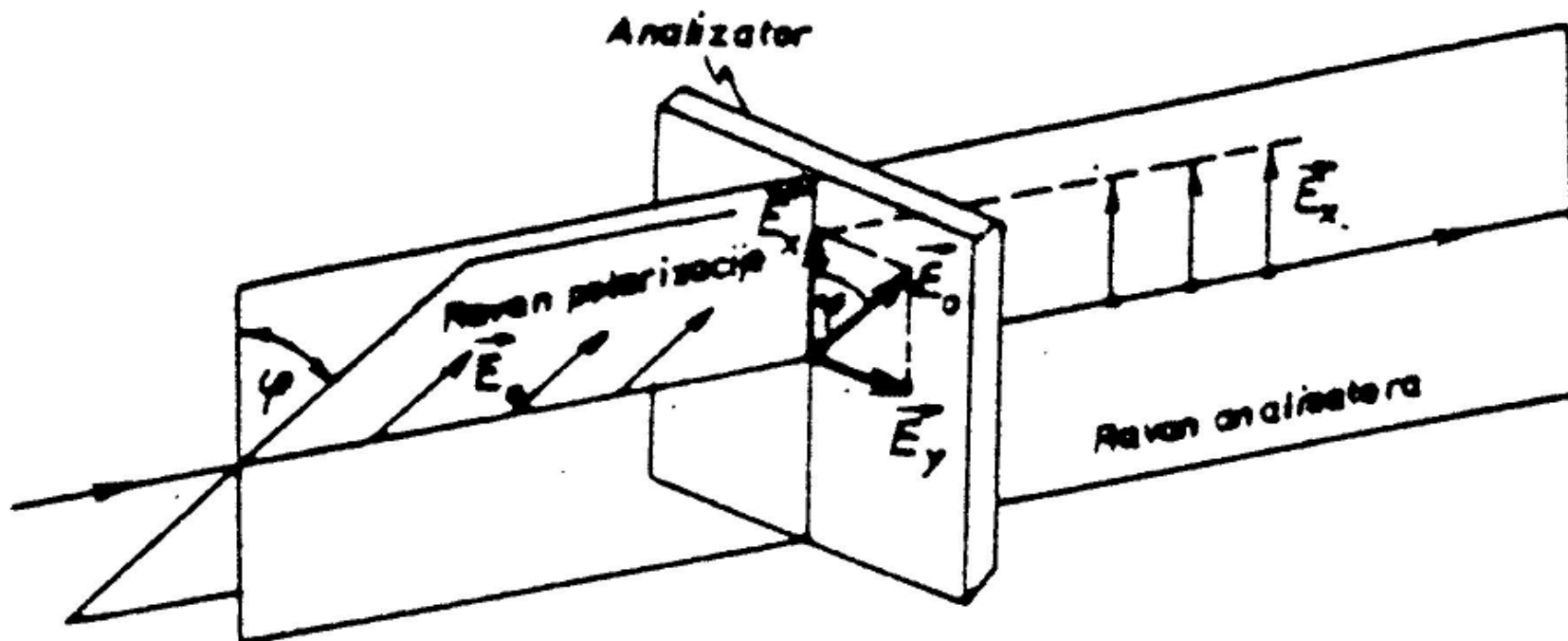
Pitanje

Da li pojava polarizacije svetlosti pri refleksiji zavisi od talasne dužine svetlosti? Objasniti.

Drugim rečima, ako je svetlost koja pada na površinu polihromatska, da li je spektar reflektovane svetlosti drugačiji od upadnog?

Malusov zakon

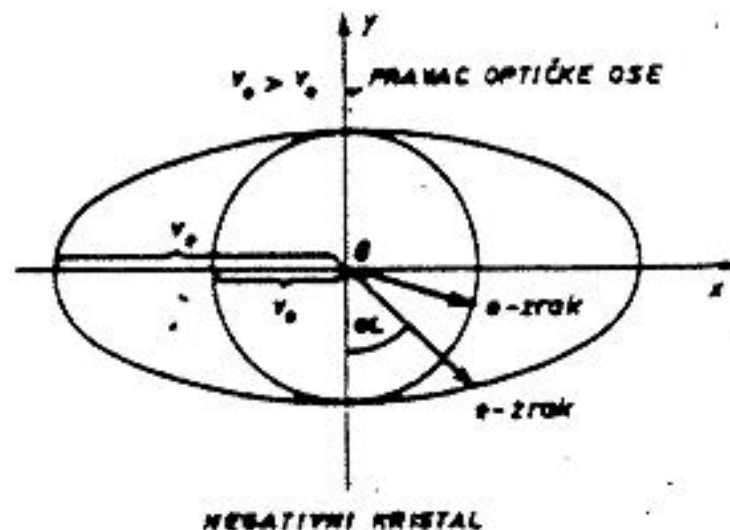
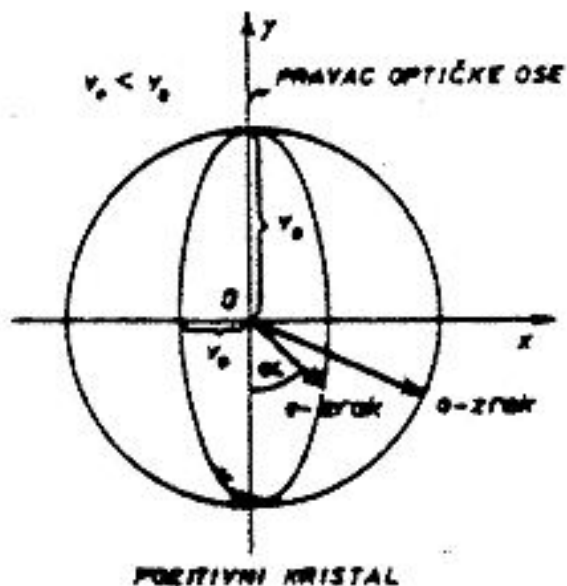
$$I = I_0 \cos^2 \varphi$$



$$I_p = \frac{I_n}{2}$$

Polarizacija svetlosti dvojnim prelamanjem

	n_o	n_e
Kalcit (CaCO_3) (negativan)	1,658	1,486
Natr.nitrat (NaNO_3) (negativan)	1,587	1,336
Turmalin (negativan)	1,64	1,62
Kvarc (SiO_2) (pozitivan)	1,544	1,553
Led (pozitivan)	1,309	1,313



Polarizacija svetlosti dvojnim prelamanjem

